

bRF.. - Fissacavi autobloccanti completi di selle calibrate, in acciaio inox

Fissacavi in acciaio inox adatti al fissaggio di cavi e tubi di grande diametro.
Particolarmente raccomandati per cavi coassiali del broadcasting.

Versioni:

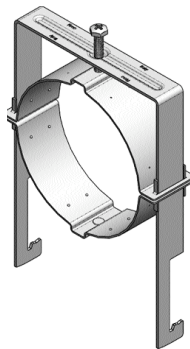
- ① **bRF..A5** aggancio ad angolare 50x50 mm
- ② **bRF..C** aggancio su profilato PCI 40x22
- ③ **bRF..M** aggancio su piatto 5-25 e tondo 8-25

Impiego:

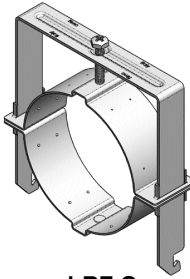
Per 1 cavo o tubo diametro = D

Materiale:

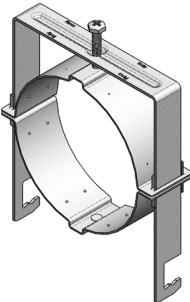
Acciaio INOX AISI 304.



bRF A5..



bRF C..



bRF M..

bRF.. - Selbstsichernde Edelstahlschellen mit kalibrierten Wannen

Edelstahlschellen für die Verlegung von grossen Kabel- und Rohrdurchmesser.
Besonders empfehlbar für Koaxkabeln in Broadcasting Anlagen.

Versionen:

- ① **bRF..A5** Montage auf Winkeleisen 50x50 mm
- ② **bRF..C** Montage auf C-Profilschienen 40x22
- ③ **bRF..M** Montage auf Flach- 5-25 und Rundmat. 8-25 mm

Einsatz:

Für 1 Kabel oder Rohr, Durchmesser = D

Material:

Stahl AISI 304 (V2A).

bRF.. - Self-Locking Cable Clamps complete with Calibrated Stainless Steel Saddles

Stainless Steel Clamps for large Cable and Pipe diameters.
Recommended for coax cables in broadcasting installations.

Versions:

- ① **bRF..A5** hooking on flat 50x50 mm angular
- ② **bRF..C** hooking on PCI 40x22 section
- ③ **bRF..M** hooking on flat 5-25 and rond 8-25

Use:

For 1 cable or tube diam. = D

Material:

AISI 304 Stainless steel.

bRF.. - Attaches inox auto-arrêtantes Avec garnitures calibrées d'acier

Attaches de acier inox pour câble et tuyaux de grandes diamètres.
Recommandé pour l'installation de cables coaxiales de broadcasting.

Versions:

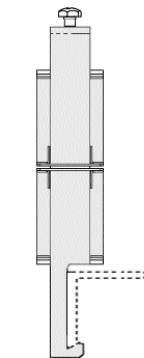
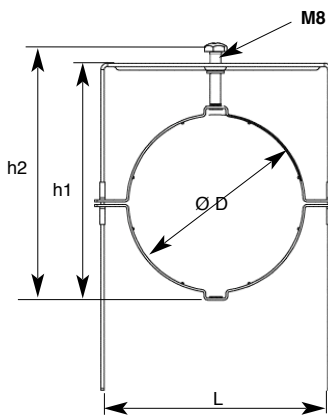
- ① **bRF..A5** accrochage sur cornière 50x50 mm
- ② **bRF..C** accrochage sur profile PCI 40x22
- ③ **bRF..M** accrochage sur plat 5-25 et rond 8-25 mm

Emploi:

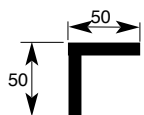
Pour 1 câble ou tuyau diam. = D

Matériel:

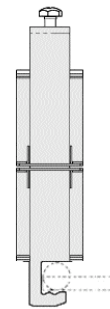
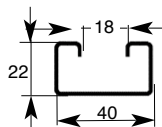
Inox AISI 304 .



bRF A5..



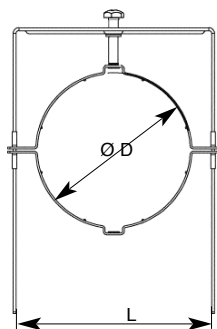
bRF C..



bRF M..



bRF..A - bRF..C - bRF..M
Fissacavi autobloccanti
con selle calibrate in acciaio inox

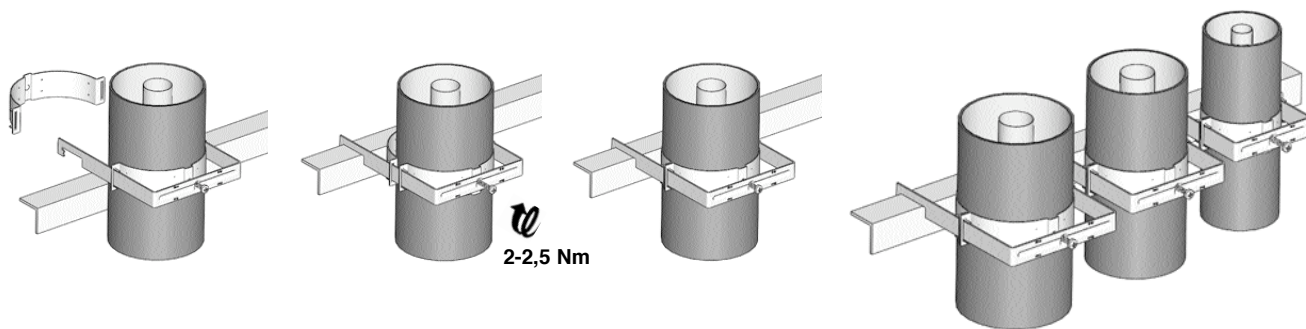


bRF..A - bRF..C - bRF..M
Selbstsichernde Kabelschellen
mit kalibrierten Edelstahlwannen

bRF..A - bRF..C - bRF..M
Self-Locking Cable Clamps complete
with Stainless steel Calibrated Saddles

bRF..A - bRF..C - bRF..M
Attaches complètes auto-arrêtaentes
avec garnitures calibrées en acier inox

Figura Figure Abbildung Figure	Codice Code Artikel Nr. Code	Articolo Article Artikel Article	per/for Für/pour		Ø D	L	h1	h2		g
			RFS	Andrew						
 bRF A5	61 1500 0090	bRF A5/ 1x90	3.1/8" HCA318	-	89 - 91	137	141	150	10	1555
	61 1500 0102	bRF A5/ 1x102	-	HJ11	101 - 103	137	141	162	10	1597
	61 1500 0115	bRF A5/ 1x115	4.1/8" HCA418	-	114 - 116	137	141	175	10	1649
	61 1500 0132	bRF A5/ 1x132	-	HJ9 HJ9HP	131 - 134	169	180	192	10	1974
	61 1500 0147	bRF A5/ 1x147	5" HCA500	-	146 - 148	169	180	207	10	2030
	61 1500 0169	bRF A5/ 1x169	6.1/8" HCA618	-	168 - 170	191	207	229	10	2284
 bRF C	61 1501 0090	bRF C/ 1x90	3.1/8" HCA318	-	89 - 91	137	141	150	10	1520
	61 1501 0102	bRF C/ 1x102	-	HJ11	101 - 103	137	141	162	10	1565
	61 1501 0115	bRF C/ 1x115	4.1/8" HCA418	-	114 - 116	137	141	175	10	1615
	61 1501 0132	bRF C/ 1x132	-	HJ9 HJ9HP	131 - 134	169	181	192	10	1939
	61 1501 0147	bRF C/ 1x147	5" HCA500	-	146 - 148	169	181	207	10	1996
	61 1501 0169	bRF C/ 1x169	6.1/8" HCA618	-	168 - 170	191	208	229	10	2250
 bRF M	61 1502 0090	bRF M/ 1x90	3.1/8" HCA318	-	89 - 91	137	142	150	10	1539
	61 1502 0102	bRF M/ 1x102	-	HJ11	101 - 103	137	142	162	10	1585
	61 1502 0115	bRF M/ 1x115	4.1/8" HCA418	-	114 - 116	137	142	175	10	1631
	61 1502 0132	bRF M/ 1x132	-	HJ9 HJ9HP	131 - 134	169	179	192	10	1918
	61 1502 0147	bRF M/ 1x147	5" HCA500	-	146 - 148	169	179	207	10	1974
	61 1502 0169	bRF M/ 1x169	6.1/8" HCA618	-	168 - 170	191	201	229	10	2257



SOLUZIONI
PER L'INSTALLAZIONE

SOLUTIONS
FOR INSTALLATIONS



LÖSUNGEN
FÜR INSTALLATIONEN

SOLUTIONS
POUR L'INSTALLATION